

# Plynová spájkovačka Piezo 260-500st. profi Asta A- RK3134



**Návod na použitie**  
Preklad originálneho návodu

## 1. PLNENIE PLYNU A DOPLNENIE PLYNU

### Pozor

Táto jednotka sa dodáva bez paliva.

Pred uvedením do prevádzky postupujte podľa pokynov na plnenie plynu.

POUŽÍVAJTE LEN VYSOKO KVALITNÝ BUTÁNOVÝ PLYN.

1.1 Pred doplnením sa uistite, že je spínač prepnutý do polohy OFF.

1.2 Otočte jednotku, vložte plniacu trysku butánu vertikálne do plniaceho ventilu umiestneného v spodnej časti jednotky, aby ste doplnili plyn.

1.3 Keď plyn začne pretekať z plniaceho ventilu, vyberte trysku z plniaceho ventilu.

1.4 Po doplnení plynu počkajte pred použitím cca. 2 minúty, aby sa plyn stabilizoval. (obr. 1)

### VAROVANIE

Nádrž neprepíňajte!



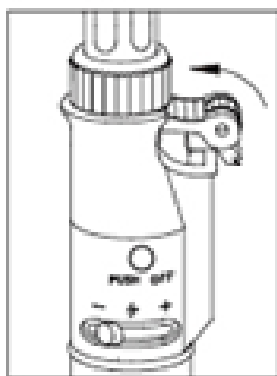
(Fig 1)

## 2. ZAPAĽOVANIE

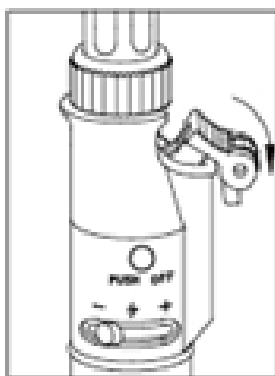
Jednotka sa dodáva so štandardným spájkovacím hrotom už nainštalovaným spolu s krytom katalyzátora.

**A)** Najprv otočte DETSKÚ POISTKU palcom smerom nahor, kým sa ZARÁŽKA na zámku neuvoľní z krytu jednotky náradia a držte ho. (obr. 2)

**B)** Potom stlačte SPÚŠŤAČ smerom nadol, aby ste zapálili jednotku nástroja. (Obr. 3) v tomto momente sa plyn uvoľní a piezo sa stlačí a spôsobí zapálenie plynu iskrou.



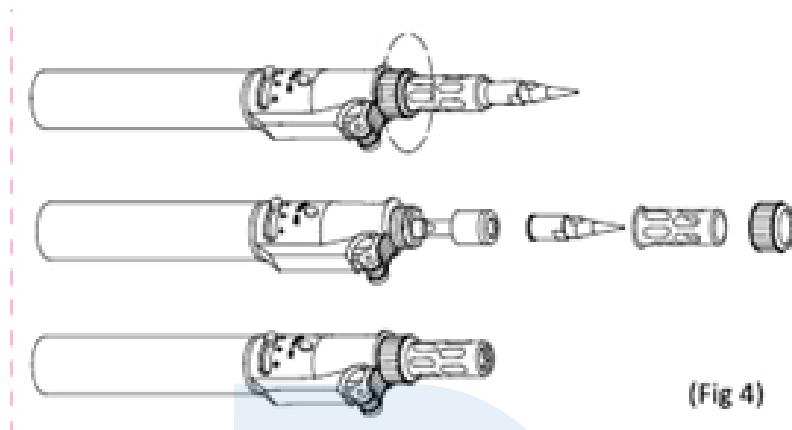
(Fig 2)



(Fig 3)

**C) Spájkovačka.** Po zapálení horáka počkajte cca 3sekundy, môžete vidieť, že spájkovacia hlava sčervenie, môžete začať spájkovať po zahriati hrotu.

**D) Horák.** Ak chcete jednotku použiť ako horák, pred zapálením jednotky odstráňte kryt katalyzátora odskrutkovaním matice chrániča plameňa a následne vráťte chránič plameňa späť a utiahnite ho pomocou matice a môžete zapáliť plameň. (obr. 4)



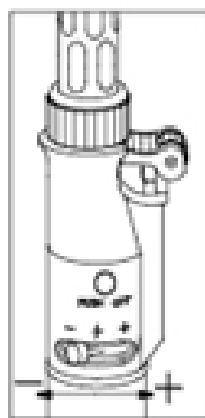
### 3. DĹŽKA, ALEBO TEPLOTA PLAMEŇA

#### ÚPRAVA

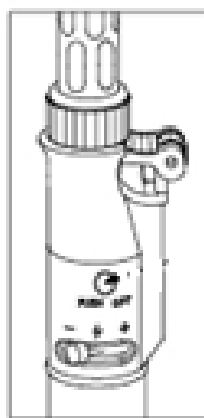
Po zapálení otočte GOMBÍK OVLÁDANIA PRIETOKU doprava, čím sa zväčší dĺžka plameňa horáka, alebo teplota spájkovacieho hrotu, alebo horúceho vzduchu. Otočením doľava sa dĺžka plameňa, alebo teplota zníži. (obr. 6)

#### VYPNÚŤ

Stlačte tlačidlo „PUSH OFF“ na vypnutie plameňa. (obr. 7) Pred nasadením ochranného krytu, alebo vrátením do puzdra sa uistite, že je jednotka úplne vychladnutá.



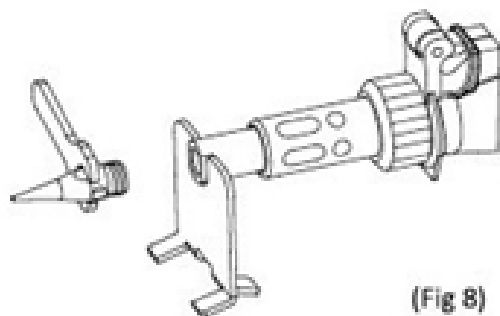
(Fig 6)



(Fig 7)

Poznámka

VŽDY NECHAJTE JEDNOTKU VYCHLADNÚŤ PRED ODSTRÁNENÍM, ALEBO VÝMENOU NÁSTROJOU.



Položte jednotku na stojan a použite 7 mm kľúč na výmenu spájkovacieho hrotu, alebo horúcej fúkacej hlavy : odskrutkujte a utiahnite 7 mm kľúčom (obr. 8).

#### NEBEZPEČENSTVO

Extrémne horľavý obsah pod tlakom

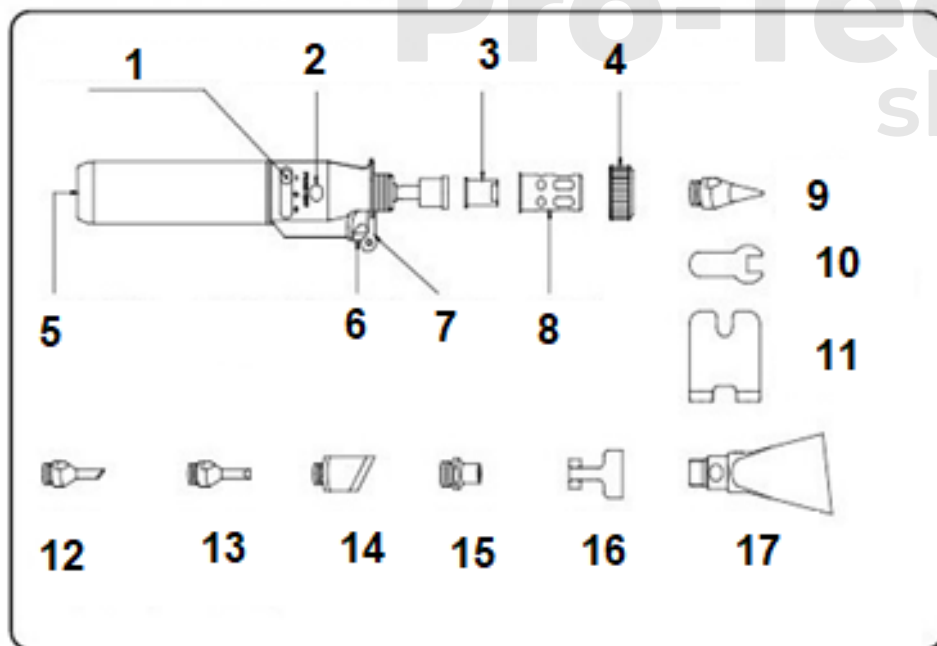
Obsahuje horľavý plyn pod tlakom

Nepoužívajte v blízkosti iskier, alebo otvoreného ohňa

Neprepravujte ani nespáľujte nádobu ani neskladujte pri teplote vyššej ako 120°F

Držte mimo dosahu detí

Nepokúšajte sa jednotku rozmontovať



1. Gombík na ovládanie prietoku
2. Stlačte gombík OFF
3. Spájkovacia hlava
4. Matica chrániča plameňa
5. Plniaci ventil
6. Detská poistka
7. Spúšť
8. Chránič plameňa
9. ST-21
10. SA-91 7mm kľúč
11. 31100053
12. ST-22 diagonálny hrot
13. ST-23 dlátový hrot
14. SH-32 horúci nôž
15. SH-42 horúce dúchadlo
16. SH-52 reflektor
17. SH-53 horúci nôž